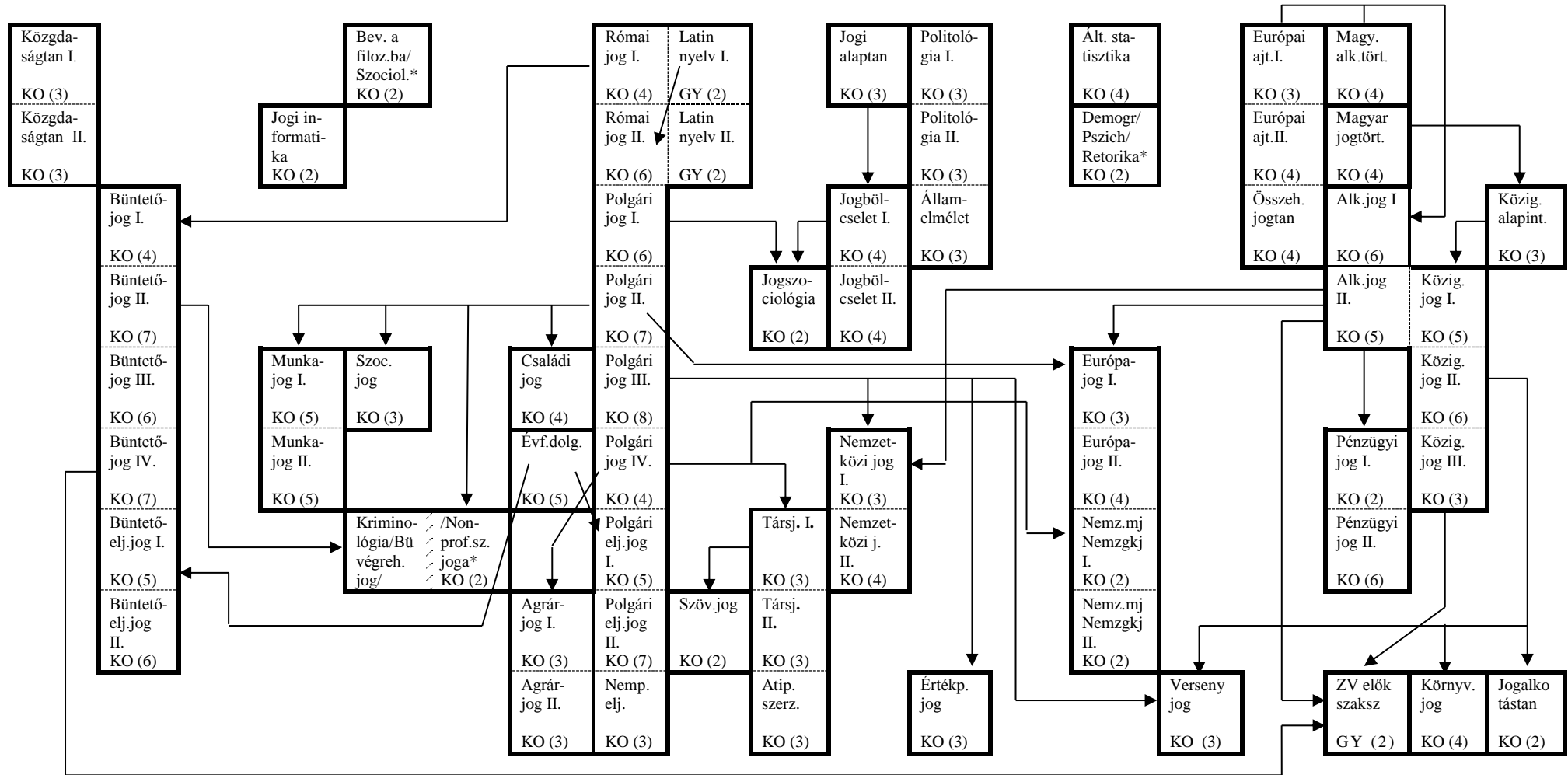


Előtanulmányi rend (tájékoztató segédanyag) – jogász levelező tagozat „JLSSZ” képzési tervéhez (2016/2017. II. félévétől)

A hallgató a szakján egy félévben maximum 45 kredit erejéig vehet fel tárgyakat.



Jelmagyarázat:

- -----= a tárgy felvételénél feltétel a felette elhelyezkedő tárgy teljesítése, vagy a mellette fekvő tárgy egyidejű felvétele
- lefelé irányuló nyilak = a tárgy teljesítése feltétele azon – lejjebb fekvő sorban – elhelyezkedő tárgy felvételének, ahová a nyíl irányul
- * kötelezően választandó egy tárgy a jelzettek közül eltérő előfeltétel (lásd: tanrend)

Fakultatív kollégiumok: ld. a képzési tervet és a tanrendet

Évfolyamdolgozat: EF: az illetékes tanszék által támasztott legfeljebb két előfeltétel

Szakmai gyakorlat elkezdése: EF: Polgári jog II. + Alkotmányjog II. + Büntetőjog II.

Szakmai gyakorlat (AT – 0 kredit) felvétele: az utolsó aktív félévben

Szakedolgozat előkészítő szeminárium (M) – 30 kredit felvétele: EF: a tanterv által előírt valamennyi tárgy teljesítése