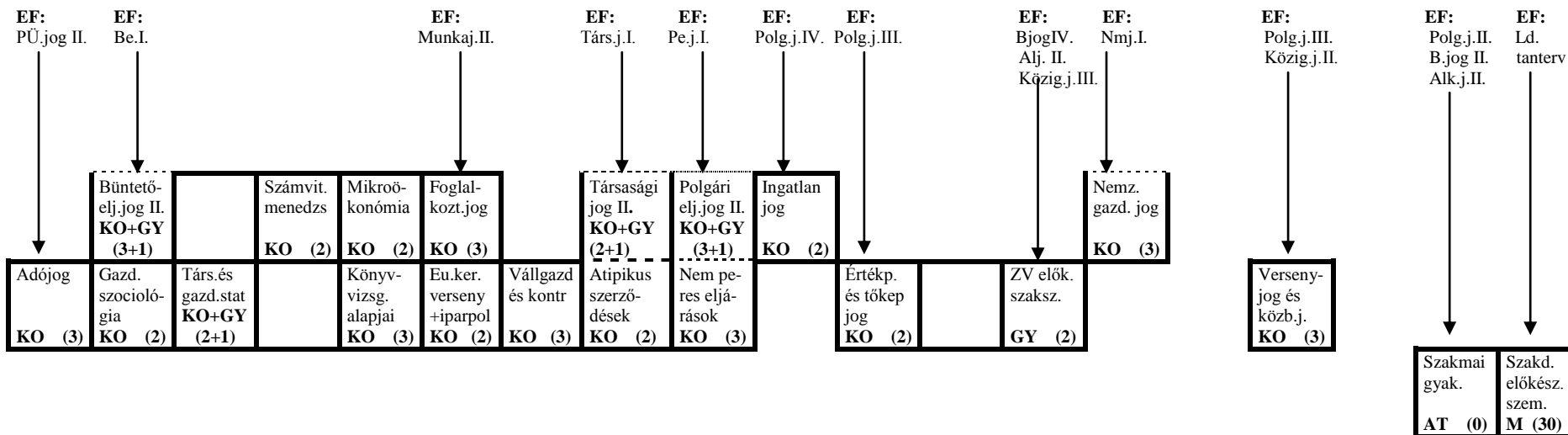


## Előtanulmányi rend (tájékoztató segédanyag) – jogász nappali JNASZ08 képzési tervéhez Gazdasági jogi modul (8-9-10. félév)

A hallgató a szakján egy félévben maximum 45 kredit erejéig vehet fel tárgyakat.



### Jelmagyarázat:

- ..... = a tárgy felvételénél feltétel a felette elhelyezkedő tárgy teljesítése, vagy a mellette fekvő tárgy egyidejű felvétele
- lefelé irányuló nyilak = a tárgy teljesítése feltétele azon – lejjebb fekvő sorban – elhelyezkedő tárgy felvételének, ahová a nyíl irányul

**Fakultatív kollégium:** EF: tanrendi meghirdetés szerint.

**Szakedolgozat benyújtása:** EF: a tanterv által előírt valamennyi tárgy teljesítése

**Szakmai gyakorlat felvétele:** az utolsó aktív félévben